

SONY

IP kamera s rozlišením HD a IR
přívitem

SNC-EB602R

Vybrané vlastnosti produktu:

- Exmor CMOS senzor - Excelentní citlivost a ostrý HD záznam
- View-DR technologie pro široký dynamický rozsah (130dB)
- IR přívít - 25 m
- Stabilizace obrazu
- Odolnost IP66 proti vodě
- DEPA - Advanced Intelligent Video Analytics



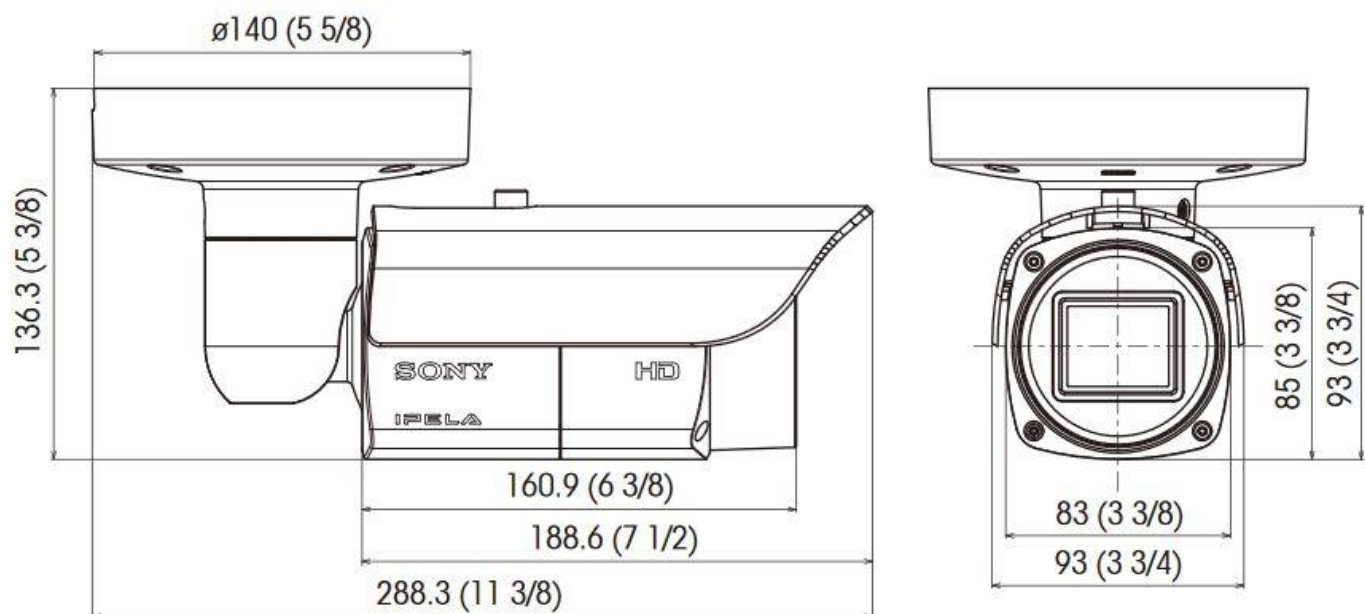
Technické parametry

KAMERA	SNC-EB602R
Snímací prvek	1/3-type progressive scan Exmor CMOS sensor
Počet efektivních pixelů	1.37 Megapixelů
Synchronizace	Interní
Minimální osvětlení (50 IRE)	Barevné: 0.05 lx (F1.2 1/30s) Černobílé: 0 lx (IR přívít)
Minimální osvětlení (30 IRE)	Barevné: 0.03 lx (F1.2 1/30s) Černobílé: 0 lx (IR přívít)
Dynamický rozsah	ekvivalent 130 dB při použití View-DR technologie
Ovládání zisku	Automatické
Rychlost elektronické závěrky	1/1 s až 1/10000 s
Řízení expozice	Kompenzace expozice, AGC, rychlost elektronické závěrky
Režim vyvážení bílé	ATW, ATW-PRO, Fluorescent lamp, Mercury lamp, Sodium vapour lamp, Metal halide lamp, White LED, One push WB, Manual
Objektiv	Fixní
Rozsah zoomu	Optický zoom 3x, Digital zoom 4.0x, Celkový zoom 12x
Horizontální pozorovací úhel	92,9° až 31,8°
Vertikální pozorovací úhel	73,1° až 25,5°
Ohnisková vzdálenost	f = 3 - 9 mm
F číslo	F1.2 (Wide) až F2.1 (Tele)
Minimální vzdálenost objektu	300 mm
Pan/Tilt/Rotation (manuální)	Pan: +-192° Tilt: -7° až 75° Rotation: -99° až +180°
IR přívít	Ano (vlnová délka: 850 mm, IR LED 20 kusů)
IR přívít - dosah	25 m (50 IRE)



VLASTNOSTI KAMERY	
Day/Night	True Day/Night
Wide-D	View-DR® technologie
Korekce tónu	Visibility Enhancer
Redukce šumu	Ano, XDNR® technologie
Stabilizace obrazu	Ano
Picture mód	Ano
Ochrana proti vodě	IP66
Privátní maskování (počet)	20
Privátní maskování (tvar)	Obdélník tvořený 4 libovolnými body
Privátní maskování (barva/effekt)	Opaque 14 barev (černá, bílá, červená, zelená, modrá, Cyan, žlutá, magenta, šedá (6 odstínů)), mosaic
Edge Storage	Ano
Navrstvení - počet	3 samostatné pozice pro znaky (Kodek, datum a čas, událost, text(max. 64 znaků)), 1 pozice pro logo
Navrstvení - jazyk	Angličtina
Jazyk Menu	Angličtina
VIDEO	
Rozlišení	1280 x 1024, 1280 x 960, 1024 x 768, 1280 x 720, 800 x 600, 720 x 576, 720 x 480, 704 x 576, 640 x 480, 352 x 288, 320 x 240
Formát komprese	H.264 (High/Main/Baseline Profile), JPEG
Maximální snímková frekvence	H.264: 30 fps (1280 x 1024) JPEG: 30 fps (1280 x 1024)
Ovládání Bitrate	CBR/VBR (volitelné)
Rozsah nastavení Bitrate	64 Kbps to 32 Mbps
Solid PTZ	Ano
Ovládání Adaptive Rate	H.264
Kontrola datového toku	JPEG
Kapacita multi-streamování	Ano (3)
Počet klientů	20
INTELIGENTNÍ VIDEO/AUDIO ANALYTIKA	
Analytická architektura	DEPA™ Advanced
Inteligentní detekce pohybu / Obličeje	Ano / Ano
Alarm proti zfalšování	Ano
Analýza scény	Vniknutí, Procházení, Existování, Zmizení Kapacita, Levý objekt, Odstraněný objekt
AUDIO	
Formát komprese	G.711/ G.726/AAC (16 kHz, 48 kHz)
SYSTÉMOVÉ POŽADAVKY	
Operační systém	Windows 7 (32/64 bit) Ultimate, Professional Edition, Windows 8.1 Pro (32/64 bit), Windows 10 Pro (32/64 bit)
Procesor	Intel Core i7 2.8GHz nebo vyšší
Operační paměť	2 GB nebo více
Webový prohlížeč	Microsoft Internet Explorer Ver. 11.0, Firefox Ver. 50.1, Google Chrome Ver. 55.0

Síť	
Protokoly	IPv4, TCP, UDP, ARP, ICMP, IGMP*, HTTP, DHCP, DNS, NTP, RTP/RTCP, RTSP over TCP, RTSP over HTTP, SMTP, IPv6, HTTPS, SNMP (v1, v2c, v3), SSL
QoS	DSCP
Podpora Multicast streamování	Ano
ONVIF™	Profil S
Autentikace	IEEE802.1X
ROZHRANÍ	
Analog vstup pro monitor	Phone jack
Síťový konektor	10BASE-T/100BASE-TX (RJ-45)
OBECNÉ	
Napájení	IEEE 802.3af compliant (PoE)
Spotřeba	Max. 10 W (PoE)
Provozní teplota	-30 °C až +50 °C
Skladovací teplota	-20 °C až +60 °C
Provozní vlhkost	20% až 90% (bez kondenzace)
Skladovací vlhkost	20% až 95% (bez kondenzace)
Rozměry	93 x 93 x 160,9 mm
Hmotnost	1450 g
Dodávané příslušenství	návod, bezpečnostní regulace, záruční list, klíč, voděodolní páska, CD-ROM



Unit: mm (inches)

