

SONY RYCHLÉ WEBOVÉ IPELA™ KUPOLOVÉ KAMERY SNC-RS44P a RS46P SNC-RS84P a RS86P

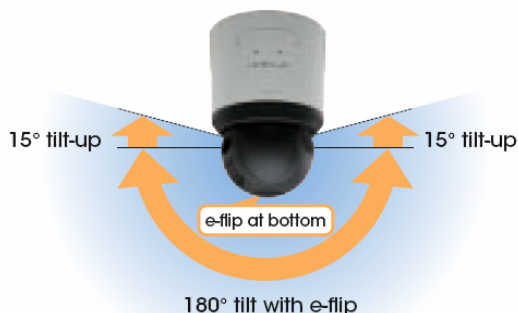
Nová řada rychlých kupolových kamer Sony se zlepšeným rozhledem, mnoha zlepšeními a velkým výběrem modelů. Nové mechanické provedení umožňuje rychlé sejmutí a opětovné nasazení do držáku bez pomoci nástrojů u všech typů kamer. Výběr ze 4 variant typů poskytuje snadnou volbu kamery s potřebnými vlastnostmi.

Nové základní vlastnosti kamer:

- Zoomování 18x nebo 36x
- Funkce XDNR (Dynamická redukce šumu)
- Zlepšená viditelnost obrazu ve stínech
- Pokročilá funkce DEPA
- Naklápění kamery až o 210°
- Rychlá a snadná montáž a demontáž
- Napájení po webu pomocí IEEE802.3at
- Tři formáty kódování H.264, MPEG-4 a JPEG
- Slučitelnost s formátem ONVIF

Naklápění kamery až o 210°

poskytuje zvětšený vertikální rozhled kamery s funkcí automatického překlápění obrazu (e-flip).



Snadná montáž i demontáž kamery

odejmutím sluneční clony, otočením kamery a vysunutím z bajonetového uzávěru.



Indoor model

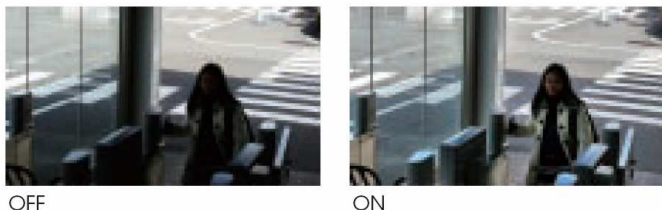
Press Release Button and pull



Outdoor model

Zlepšená viditelnost detailů ve stínech

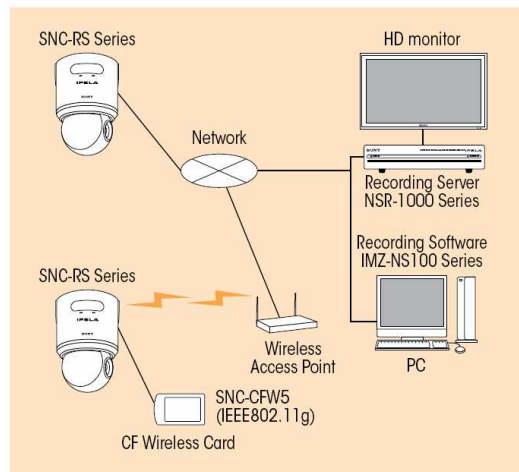
je dosažena dynamickou korekcí signálu v jasných nebo temných částech obrazu.



OFF

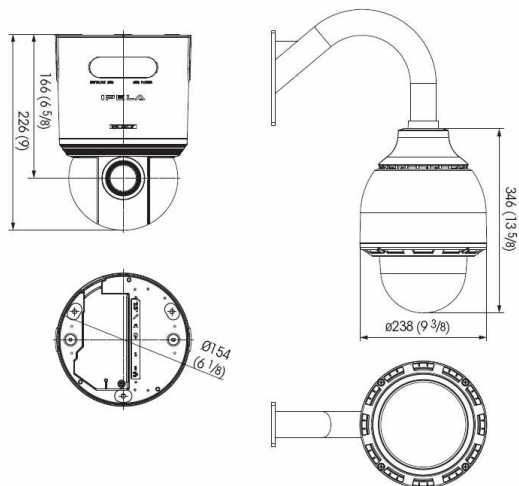
ON

Konfigurace systému



Vzhled a rozměry kamer

SNC-RS44P/RS46P SNC-RS84P/RS86P



Sestava kamery s držákem

Rozložený držák kamery



Technické parametry	SNC-RS46P / SNC-RS86P	SNC-RS44P / SNC-RS84P
Kamera		
* Snímací prvek	1/4" CCD Exwave HAD	
* Funkce den / noc	Ano s přidavným IR filtrem	
* Funkce Wide-D	Ano s technologií DynaView	
* Počet efektivních pixelů HxV	440.000 (752x582)	
* Rychlost elektronické závěrky	1 až 1/10.000 s	
* Řízení zesílení	Automatické / ruční (-3 až +28 dB)	
* Řízení expozice	Auto, Full auto, přednost závěrky nebo clony, ruční, kompenzace EV a protisvětla	
* Režim vyvážení bílé	Auto, žárovkové nebo denní světlo, na stisk WB, ATW, ruční	
* Objektiv	Typ Auto-focus zoom	
* Transfokační poměr	36x	18x
* Horizontální úhel záběru	1,7° až 57,8°	2,8° až 48,0°
* Ohnisková vzdálenost	f=3,4 až 122,4 mm	f=4,1 až 73,8 mm
* Clonové číslo	F1,6 (wide-široký) až 4,5 (tele-úzký)	F1,4 (wide-široký) až 3,0 (tele-úzký)
* Úhel panorámování	360° - nekonečné otáčení	
* Rychlost panorámování	400°/s (maximálně)	
* Úhel naklápění	210° s funkcí e-flip (vertikální elektronické přepnutí obrazu)	
* Rychlost naklápění	400°/s (maximálně)	
Obraz		
* Formát kódování	720x576, 640x480, 320x240 (H.264, MPEG-4, JPEG) (nezaručené)	
* Počet obrázků maximální	25 fps (H.264, MPEG-4, JPEG)	
Zvuk		
* Formát komprese	G.711 / G.726	
Analýza obrazu		
* Jednoduchá detekce činnosti	Ne	
* Inteligentní detekce pohybu	Ano s vestavěným Post Filtrem	
* Inteligentní detekce objektů	Ne	
Síťové připojení		
* Protokoly	TCP/IP, ARP, ICMP, HTTP, FTP (klient/server), SMTP, DHCP, DNS, NTP, RTP/RTCP, SNMP (MIB-2) (nezaručené)	
* Bezdrátová síť (WIFI)	Ano s volitelným doplňkem SNCA-CFW5	
* Počet klientů	10 (nezaručené)	
* Ověřování	IEEE802.1X	
Analogový výstup obrazu		
* Signálový systém	PAL	
* Horizontální rozlišení	530 TV řádek	
* Odstup signál / šum	>50 dB	
Rozhraní		
* Ethernet	10BASE-100BASE-TX (RJ-45)	
* Sériová rozhraní	RS-232C / RS-422 (PELCO D protokol) (nezaručené)	
* Slot pro paměťovou kartu	1x CF karta	
* Analogový výstup obrazu	Kompozitní video (1 VŠŠ)	
* Senzorové / poplachové vstupy	4x / 2x	
* Externí mikrofonní vstupy	Mini-Jack (mono) MIC IN / LINE: 2,2 kΩ, napájení 2,45 VDC	
* Linkový výstup zvuku	Mini-Jack (mono), výstupní úroveň max. 1 Vms	
Všeobecně		
* Hmotnost	Vnitřní model 2,1 kg, vnější model 4,5 kg	
* Rozměry (Ø x H)	Vnitřní model 154 x 226 mm, vnější model 238 x 346 mm	
* Napájení	hPoE (nezaručené), AC 24 V, DC 12 V, vnější model AC 24 V	
* Příkon	Vnitřní model 25 Wmax., vnější model 80 Wmax. (nezaručené)	
* Pracovní / skladovací teplota	Vnitřní model 0 až 50°C, vnější model -40 až 50°C / -20 až 60°C	
Systémové požadavky		
* Operační systém	Windows XP, Windows Vista	
* Procesor	CPU: Pentium 4, 3 GHz, Intel Core2 Duo, 2 GHz nebo vyšší	
* Paměť	1 GB nebo více (nezaručené)	
* Internetový prohlížeč	Microsoft Internet Explorer Ver. 6.0 nebo vyšší	
Příslušenství v dodávce		
RS44P/RS46P Kamera, držák, šroubky, kablíky (napájecí, BNC, sériový), návod, šablona, pojistná šňůrka RS84P/RS86P Kamera, sluneční clona, rotační spojka, vodotěsná zásuvka, šroubky, návod, pojistná šňůrka		